

BRETON



PUFF
TRANCOSO

POR
LUISA MOISÉS

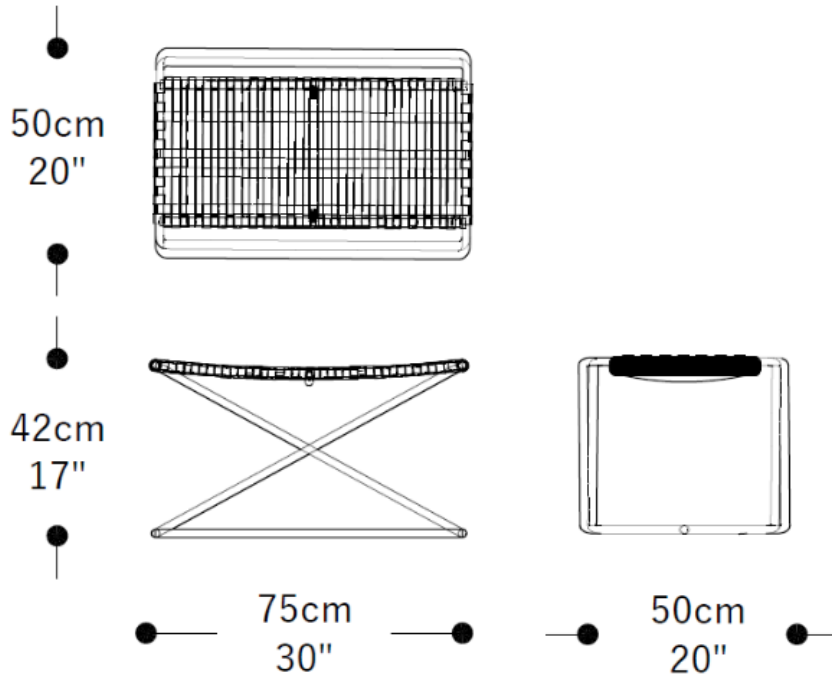
O Puff Trancoso traduz sofisticação artesanal em uma peça versátil. Sua estrutura em tubo de inox Ø 3/4" garante resistência e leveza visual, com opções de acabamento que variam entre polido, verniz ou pintura em laca, de acordo com o uso. Para áreas internas, pode ser revestido em filetes de couro Sollus ou na elegante corda chata tricotada de 22 mm, ambos aplicados na trama vazada 1x1. Já nas versões para áreas externas, o inox recebe pintura na cor da laca e o revestimento é feito com corda náutica nas cores do mostruário, mantendo o mesmo padrão de trama aberta que confere leveza e sofisticação ao design.



PUFF
TRANCOSO

BRETON

Puff



PUFF
TRANCOSO

BRETON


Diferenciais:

- Estrutura em tubo de inox Ø 3/4";
- Disponível para área externa e interna



PUFF
TRANCOSO

BRETON

 áreas internas: revestido em filetes de recouro Sollus ou em corda chata tricotada de 22 mm, ambos aplicados na trama vazada 1x1.

áreas externas: inox pintado e revestimento com corda náutica

Medidas especiais disponíveis sob consulta.

Medidas podem apresentar leves variações. Nos reservamos o direito de efetuar essas alterações em consulta prévia.